



OMNIA
— AYDINLATMA —

Düşük Yoğunluklu Tekli Uçak İkaz Lambası

OMNIA OMN-L810-S

Katalog



OMNIA AYDINLATMA

Natoyolu Cad. No:176/5 Ümraniye - İSTANBUL

www.omniaaydinlatma.com.tr

info@omniaaydinlatma.com.tr

Tel (+90) 216 420 20 67

© All rights reserved

OMNIA
Lighting

OMNIA OMN-L810-S

Düşük Yoğunluklu Tekli Uçak İkaz Lambası



Omnia düşük yoğunluklu uçak ikaz lambaları, rüzgar türbinleri, bacalar, direkler, vinçler, havaalanları, iletim hattı ve telekomünikasyon kuleleri gibi yüksek yapıları işaretlemek için tasarlanmıştır. Omnia düşük yoğunluklu lambalar son derece düşük güç tüketimine ve bakım gerektirmeyen uzun çalışma süresine sahiptir. ICAO yönetmeliklerinin Ek 14'ünde belirtildiği gibi, 45 m yüksekliğe kadar olan yapıları işaretlemek için Düşük Yoğunluklu Uçak İkaz Lambaları kullanılmalıdır.

Düşük Yoğunluklu Uçak İkazLambaları ICAO standartlarına göre aşağıdaki özelliklere sahiptir;

- Tip A (yoğunluk >10cd, kırmızı ışık / sabit mod)
- Tip B (yoğunluk >32cd, kırmızı ışık / sabit mod)
- Tip E (yoğunluk >32cd, kırmızı ışık / yanıp-sönen)

Tanım:

OMN-L810-S tek LED teknolojisine sahip düşük yoğunluklu tekli uçak ikaz lambasıdır. Özel lens tasarımı sayesinde ICAO standartlarına uygun ışık yayılımı sağlar. Armatürler üzerinde bulunan mikro işlemci ve fotosel sensör ile gece ve gündüz algılaması yapılır. Havanın kararması ile beraber sistem devreye girer, havanın aydınlanması ile otomatik olarak devreden çıkar. Çok düşük enerji tüketimine (<2,5W) ve yaklaşık olarak 100.000 saat LED ömrüne sahiptir. Hata durumları için kuru kontak alarm çıkışları ile arıza izlemesi yapılabilir.(COM-NC-NO)

Tanım	Ağırlık	Ölçüler	Görsel
Düşük Yoğunluklu Tekli Uçak İkaz Lambası Montaj Aparatı (U-Bolt 40....60mm)	0.20kg	110mmx110mm	
Paketleme	0.40kg	150mmx150mmx150mm	

Düşük Yoğunluklu Tekli Uçak İkaz Lambası

OPTİK ÖZELLİKLER

- Tek LED teknolojisi
- 100.000 saat LED ömrü > 10 years
- Kırmızı Işık - Sabit Mod
- Kırmızı Işık - Flaş Mod
- Tip-A >10 cd (sabit mod)
- Tip-B >32 cd (sabit mod)
- Tip-E >32 cd (flaş mod)
- Yatay Işıma: 360°
- Dikey Işıma: >10°
- Optik reflektör

ELEKTRİKSEL ÖZELLİKLER

- DC- model, geniş DC voltaj aralığı:
Nominal 10...60VDC
- Sabit akım çıkışı
- Yüksek voltaj koruması
- Ana lambadan yedek lambaya otomatik geçiş
(sadece ikiz versiyon için geçerlidir)

LAMBA MEKANİK ÖZELLİKLER

- Eloksallı alüminyum gövde
- UV korumalı polikarbon ışık haznesi
- IP-66 koruma sınıfı
- Çalışma Sıcaklığı: -40°C +55°C
- Somun- Civata - Pul: Paslanmaz
- Uzunluk 110 mm, Yükseklik 110 mm
- Montaj: M6 U-Bolt 40mm.....60mm
- Ağırlık 0,2 kg

UYGULAMA ALANLARI

- Havaalanları
- Boru Hatları
- Yüksek Yapılar
- Bayrak Direkleri
- Enerji Nakil Hatları
- Radyo ve TV kuleleri
- Bacalar
- Köprüler
- Antenler
- Kule Vinçler
- Radar Kuleleri
- Rüzgar Türbinleri

UYGUNLUKLAR

- ICAO Aerodromes -Annex 14 Volume 1,
Chapter 6: Low intensity, Type A-B steady
burning obstacle light, Type E flashing
obstacle light

SERTİFİKALAR

- ICAO
- IP-66
- CE
- ISO 9001-2015

Kurulum Talimatları

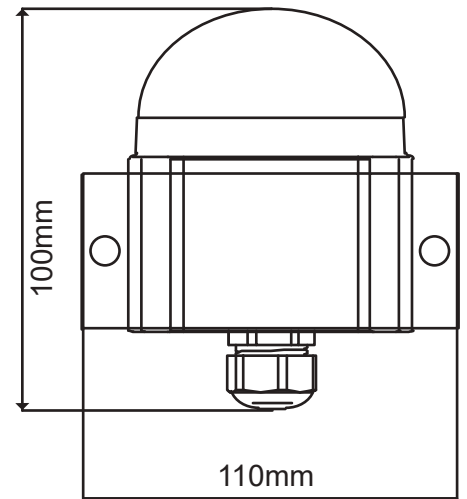


Lambanın altında bulunan 4 adet civatayı açın. Montaj plakasının alt tarafında bulunan kablo rakorlarını kullanarak güç ve veri kablolarını uygun konnektörlere bağlayın. Alt plakayı düzgün bir şekilde yerine sabitleyin ve tüm vidaları iyice sıkın.



Kurulum Özellikleri

- Kablo rakoru PG 13,5
- Kablo çapı 6,3mm....11 mm
(kablo rakoru contası dahil (6-12 mm))
- Kablo çapı maksimum. 4 mm²
(opsiyon 6 mm²)
- Kablo önerileri
 - Enerji Girişi: 3x1,5mm² veya 3x2,5m-



Lamba Ayarları

DIP Switch Ayarları		
1	2	Çalışma Modu
OFF	OFF	Dakikada 20 flaş
ON	OFF	Dakikada 30 flaş
OFF	ON	Dakikada 40 flaş
ON	ON	Dakikada 60 flaş

DIP Switch Ayarları	
3	Çalışma Modu
OFF	Flaş Mod
ON	Sabit Mod

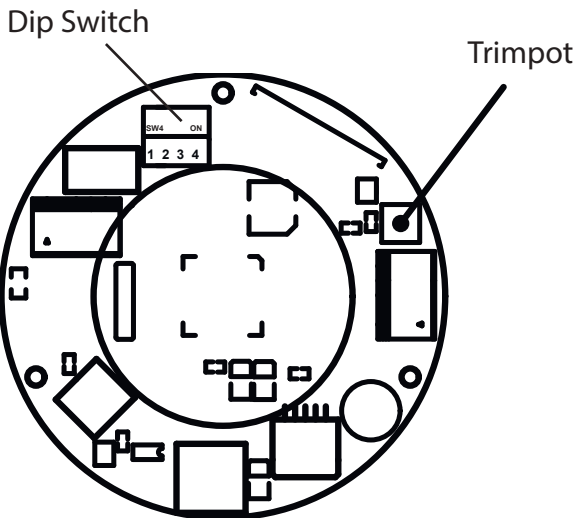
DIP Switch Ayarları	
4	Çalışma Modu
OFF	Fotosel Aktif
ON	Fotosel Pasif

Fabrika Varsayılan Ayarları

DIP Switch Ayarları			
1	2	3	4
OFF	ON	OFF	OFF

Dakikada 40 Flaş / Fotosel Aktif

Fotosel Ayarı



Elektronik Kart üzerinde bulunan trimpot ile fotosel hassasiyet ayarı yapılabilir. Bir tornovida yardımı ile trimpotu sola döndürerek lambanın daha aydınlık bir havada devreye girmesini yada sağa döndürerek daha karanlık bir havada devreye girmesini sağlayabilirsiniz.

Yedek Parçalar

