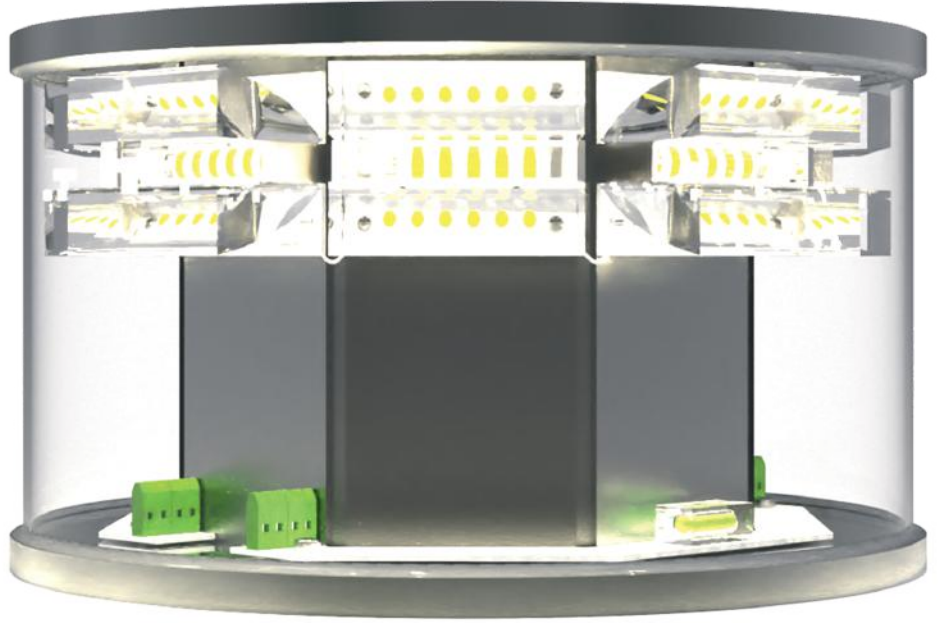


# ORTA YOĞUNLUK

UÇAK İKAZ LAMBASI



GÜNDÜZ  
20.000 CD BEYAZ  
GECE  
2.000 CD BEYAZ  
ICAO Type A



LCD ekran sayesinde kolay ayar yapabilme  
Fotosel ile Gece-Gündüz algılama  
GPS senkronizasyonu

## OMN-L865-MI-W



Yukarı Dudullu Mah. Natoyolu Cad.  
No: 176/3 Kat:2 Ümraniye / İstanbul



Tel: +90 216 420 20 67  
Fax: +90 216 420 20 68

✉ info@omniaaydinlatma.com.tr

🌐 www.omniaaydinlatma.com.tr



## TEKNİK ÖZELLİKLER

- 20.000 candela beyaz ışık @ Gündüz
- 2.000 candela beyaz ışık @ Gece
- 100.000 saat led ömrü >10 yıl
- Yatay ışınma 360°
- Dikey ışınma > 3°
- Değiştirilebilir çakma süresi (1ms-250ms)
- Ayarlanabilir yanıp sönme oranı (20fpm-40fpm-60fpm)
- Kuru kontak alarm çıkışı
- EMC uyum, RF koruma

## MEKANİK ÖZELLİKLER

- UV korumalı polikarbon kapak
- Alüminyum gövde
- IP-66 koruma sınıfı
- Nem valfi
- -40°C ~ +55°C çalışma sıcaklığı
- Lamba ağırlığı 5.0 kg
- Ölçüler 259mmx140mm

## FONKSİYONLAR

- LED teknolojisi, düşük güç tüketimi, yüksek verimlilik ve uzun ömür
- 8 LED projektör
- LCD ekran
- İstenilen saat aralığında çalışabilme
- Özel Lens tasarımı sayesinde ICAO ve FAA standartlarına uygun ışınma
- Düşük rüzgar yük faktörü
- Kurulum ve montaj kolaylığı

## UYGUNLUKLAR

- ICAO
- FAA
- IP-66
- CE
- ISO 9001:2015

## KABLO ÖNERİLERİ

- Kontrol Kutusu  
AC Giriş: 3x1,5mm<sup>2</sup> veya 3x2,5mm<sup>2</sup> ( L-N-PE )  
DC Giriş (uzun mesafe): 3x4mm<sup>2</sup> veya 3x6mm<sup>2</sup>
- Lamba Enerji Girişi: 3x2,5mm<sup>2</sup> ( + ) ( - ) ( PE )
- Data: CAT 6 veya 3x0,75 mm<sup>2</sup>
- Alarm: 3x1,5mm<sup>2</sup> veya 3x2,5mm<sup>2</sup>
- Güç + Alarm: 6x1,5mm<sup>2</sup> veya 6x2,5mm<sup>2</sup>

## ELEKTRİKSEL ÖZELLİKLER

- Çalışma Voltajı (AC): 100-240VAC, 50Hz / 60Hz
- Çalışma Voltajı (DC): 12VDC-24VDC-48VDC
- Yüksek voltaj koruması
- Sabit akımda LED besleme
- Bağıl Nem % 10 ~% 95
- Güç Tüketimi

@20fpm  
Gündüz: 16W  
Gece: 6W

@40fpm  
Gündüz: 32W  
Gece: 9W

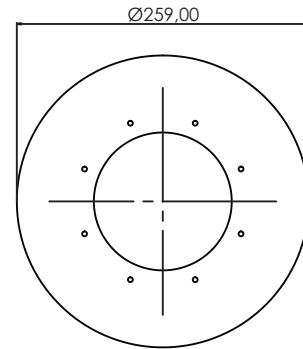
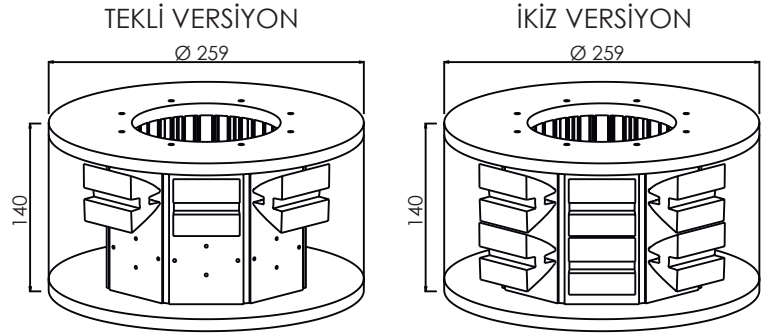
@60fpm  
Gündüz: 48W  
Gece: 11W

## OPSİYONLAR

- Borosilikat cam kapak
- İkiz lamba seçeneği
- GPS Senkronizasyonu

## UYGULAMA ALANLARI

- Telekom Kuleleri
- Radyo Kuleleri
- Rüzgar Türbinleri
- Yüksek Binalar
- Bacalar
- Kule Vinçler
- Enerji Nakil Hatları



fpm: dakikadaki flaş sayısı  
ms: mili saniye

